

Használati útmutató Okosóra

XKFIT ID205U



Töltse le és telepítse az alkalmazást

Az órát a VeryFit Pro alkalmazással állíthatja be iOS és Android készülékekre. Követve ezeket a lépéseket:

Helyes eljárás: Olvassa be a szomszédos QR-kódot, vagy töltsse le a VeryFit Pro alkalmazást a telefon alkalmazás áruházából az óra csatlakoztatásához.



Hibás eljárás: Csatlakoztassa az órát közvetlenül a Bluetooth-hoz a telefon beállításáiban.

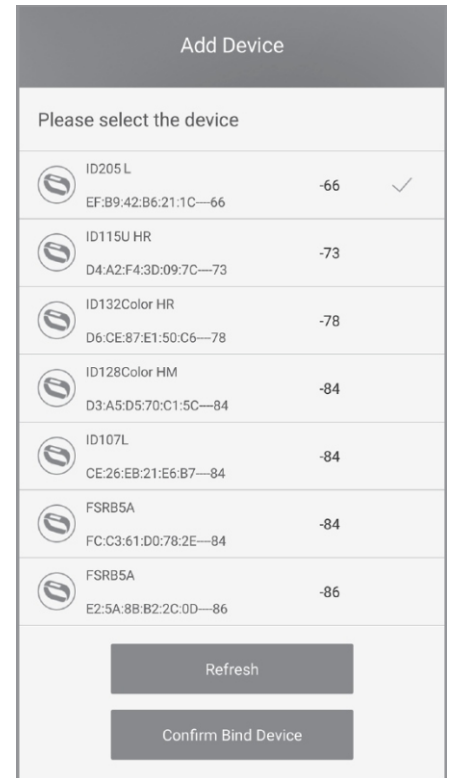
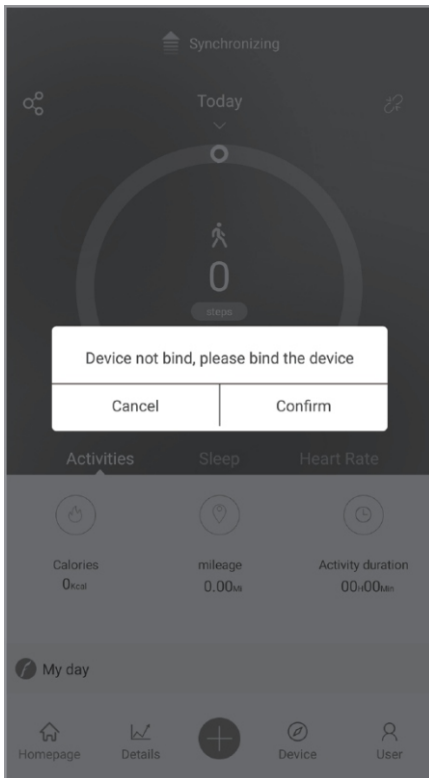


Megjegyzés: Az eszköznek a következő rendszerkövetelményekkel kell rendelkeznie: iOS 8.0 vagy újabb/Android 4.4 vagy újabb, Bluetooth 4.2.

Csatlakozási folyamat

1. Kapcsolja be telefonja Bluetooth és GPS funkcióit.
2. Keresse meg a bejelentkezési kérelmet az alkalmazás első oldalán megjelenő listából.
3. Válassza ki óramodelljét.
4. Kattintson az "OK" gombra a csatlakozás befejezéséhez.

Lásd a képeket a következő oldalon.



Megjegyzés:

A csatlakozási folyamat során a VerFit Pro kérni fogja, hogy kapcsolja be a GPS és a Bluetooth funkciót, és adjon engedélyt az alkalmazásnak a mobiltelefon GPS funkciójának eléréséhez.

Az iPhone készülékek csak akkor kérnek engedélyt, ha létrehozta a kapcsolatot a Bluetooth és az órája között.



Adatszinkronizálás

A napi használat során az óra mindenféle információt képes érzékelni. A felhasználónak Bluetooth-on keresztül kell csatlakoztatnia az órát az alkalmazáshoz a szinkronizálási művelet előtt. A részletes műveletek a következőképpen jelennek meg: nyissa meg a mobilalkalmazást -> görgessen az oldal aljára -> megjelenik a szinkronizálási lehetőség.

Megjegyzés:

- * Szinkronizálja az adatokat legalább 7 naponta, hogy elkerülje az adatvesztést az óráján.
- * Az Apple telefonoknak Bluetooth-on keresztül kell kapcsolódniuk az órához, a telefon beállítások részben, hogy az óra értesítést kapjon. A szükséges lépések a következők: Kapcsolja be iOS telefonját -> Beállítások -> Bluetooth -> Keresés, és érintse meg a párosítást.



Használati útmutató

1. Töltési séma

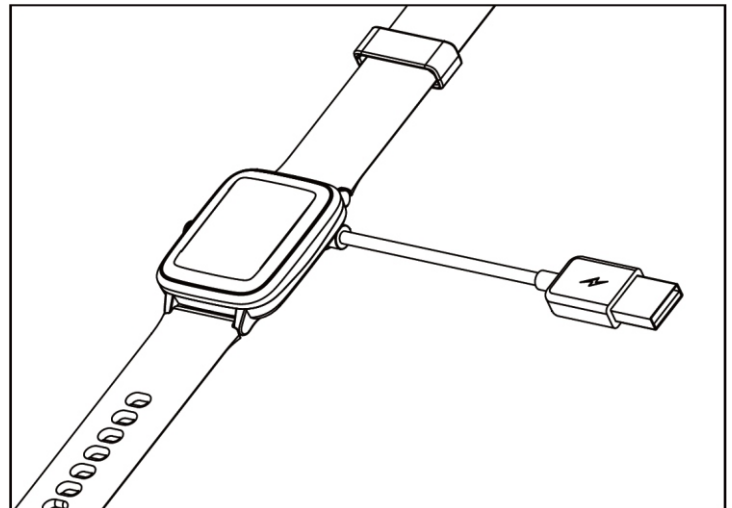
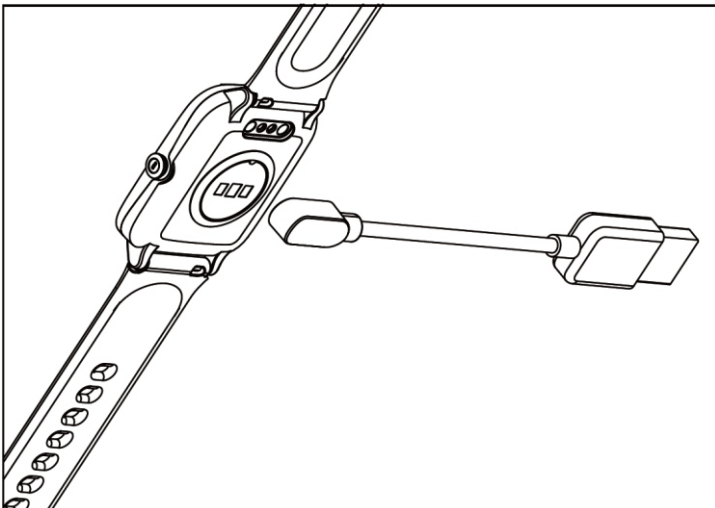
*Csatlakoztassa és töltse fel az órát a képek szerint. Az órát az első használat előtt fel kell tölteni.

2. Telepítés és használat

* Viselje az órát egy ujjal távolabb a csuklócsontjától, és állítsa be a szíj szorosságát a kényelmes pozíció érdekében.

* A kapcsolót el kell mozgatni a szíj eltávolításához.

Tipp: Ha az öv túl laza, az befolyásolja a pulzusszám adatok pontosságát.





Használati utasítások

1. Oldalsó gomb funkció

Nyomja meg röviden a jobb oldali gombot: Visszatérés az előző felületre

2. A tárcsázási felület megváltoztatása

A képernyőfelület cseréje a képernyő hosszas megnyomása után jelenik meg.

3. Műveletek a fő felületen

Csúsztassa el a képernyőt a különböző interfészek megadásához (az interaktív interfészekért lásd az alábbi ábrát)

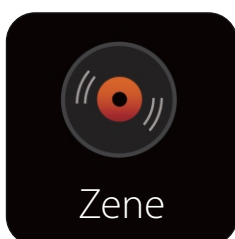


 **Funkciók**

1. Funkcióikonok


- a.** Lépjen be a sport ablakba, és választhat különböző sportolási módokat. Módosítsa a sportolási módot az alkalmazásban.
- b.** Indítsa el a pulzusszám tesztet, hogy ellenőrizze a pulzusszámát a nap folyamán.
- c.** Segít beállítani a légzést és ellazulni.
- d.** Az ébresztés megtekintése, kikapcsolása vagy bekapcsolása. Ehhez riasztást kell hozzáadnia az alkalmazásban.
- e.** Irányítsd mobiltelefonod zenelejátszóját (nem játszatsz le az óra memóriájában lévő dalokat)
- f.** Időzítő és stopper funkció
- g.** Jelentések a legutóbbi sportokról.

MEGJEGYZÉS: További funkciókért (alvó állapot) és műveletekért tekintse meg a VeryFit Pro mobilalkalmazást.



2. Indítsa el a sportolási módokat

Lépjen be a sport részlegbe

Kattintson a  ikonra - válassza ki a sportolási módot - lépjen be a sportolási időzítőbe

Sport üzemmódban

Sport üzemmód szüneteltetése: nyomja meg röviden a jobb oldali gombot. A sport mód újraindítása: nyomja meg röviden a jobb oldali gombot.

Állítsa le a sport módot

Nyomja meg hosszan a jobb oldali gombot - válassza ki a képernyőn a ki gombot.



Tisztítás és tárolás

Használata és tárolása az alábbi három pont betartásával javasolt:

- a. Tartsa tisztán a terméket.
- b. Tartsa szárazon a terméket.
- c. Ne viselje túl szorosan az órát.

Az óra tisztításához ne háztartási tisztítószer, hanem szappanmentes mosószer használjon.

A nehezen eltávolítható foltok eltávolításához alkohol ajánlott.



Gyakori kérdések

1. Az alkalmazás nem találja az órát a csatlakozási folyamatban

- a. Javasoljuk, hogy a VeryFit Pro alkalmazást frissítse a legújabb verzióra
- b. Javasoljuk, hogy zárjon be minden alkalmazást, indítsa újra a Bluetooth funkciót, majd csatlakoztassa az órát.
- c. Ellenőrizze, hogy mobiltelefonján Android 4.4 vagy iOS 8.0 vagy újabb verzió van-e.

2. Az óra nem jelenít meg értesítéseket, szöveges üzeneteket vagy telefonhívásokat.

- a. Indítsa el az intelligens emlékeztető funkciót az alkalmazásban, és szinkronizálja az alkalmazást az órával.
- b. Az iPhone készüléket Bluetooth-on keresztül kell csatlakoztatni az órához. (Részletekért tekintse meg az „Adatok szinkronizálása” részt)
- c. Fenn kell tartania a Bluetooth kapcsolatot az órával.

3. A Bluetooth kapcsolat megszakadt

- a. Ha az óra és a mobiltelefon közötti távolság túl nagy, a kapcsolat gyengébb lesz.
- b. Védelem lehet az óra és a mobiltelefon között; például fém ékszerek viselése zavarhatja a Bluetooth jelet.

c. Lehetséges, hogy a telefon Bluetooth funkciójával vannak problémák.

4. Az adatok mentéséről

Az óra memóriájában lévő adatok legalább 7 naponta szinkronizálódnak a mobiltelefonnal (az óra csak 7 napig őrzi meg az adatokat)

5. Hogyan lehet visszatérni a gyári beállításokhoz

- a. Leállítási művelet: indítás - beállítások - leállítás/oldalsó gomb az újraindításhoz
- b. Visszatérés a gyári beállításokhoz: csatlakoztassa az órát az alkalmazáshoz - nyissa meg az alkalmazást - válassza ki az órát - további beállítások

6. Mindig be kell kapcsolnom a Bluetooth-t, amikor viselem az órát?

- a. A három funkcióhoz (lépésszámlálás, alvásfigyelés és ébresztés) nem szükséges, hogy az óra mindig a telefonhoz legyen csatlakoztatva. Csak abban az esetben, ha az órát a gyakorlatok során szeretné viselni, csatlakoztathatja az órát a mobiltelefonhoz, hogy a gyakorlatok után szinkronizálja az adatokat.
- b. A telefonhívásokról, üzenetekről és a telefon helyéről szóló értesítéseket tartalmazó funkciókhoz az óráját Bluetooth-on keresztül a mobiltelefonhoz kell csatlakoztatnia

További információért lépjen a VeryFit Pro alkalmazás "Súgó és visszajelzés" részébe (a felhasználó oldalán).