

# Használati utasítás

## TKY-L9



A doboz tartalma: 1 felhasználói kézikönyv, 1 óra, 1 töltőkábel.

**⚠ Figyelem:** Ez a termék alkalmazható az IP 54 védelmi szintet (ellenáll a véletlen fröccsenéseknek). Ha forró zuhanyt / fürdőt vagy szaunát vegye igénybe, mert a készülékben gőzök kerülnek, károsítják a perifériás alkatrészeket. Mindezek meghaladják a garancia hatályát.

## Használati útmutató:

**Bekapcsológomb:** hosszan nyomja meg a készülék be- / kikapcsolásához, rövid megnyomásával a be- / kikapcsoláshoz

**A képernyőn;** röviden érintse meg a kezelőfelületet a főoldalra való visszatéréshez.

**Zseblámpa:** Kapcsolja be / ki a lámpát.

**Érintési utasítások:** Érintse meg a képernyőt a menü kiválasztásához és eléréséhez, csúsztassa jobbra a visszatéréshez.

A főképernyőn csúsztassa lefelé az állapotsorban; csúsztassa közvetlenül az értesítési központba. csúsztassa balra a főmenü eléréséhez.

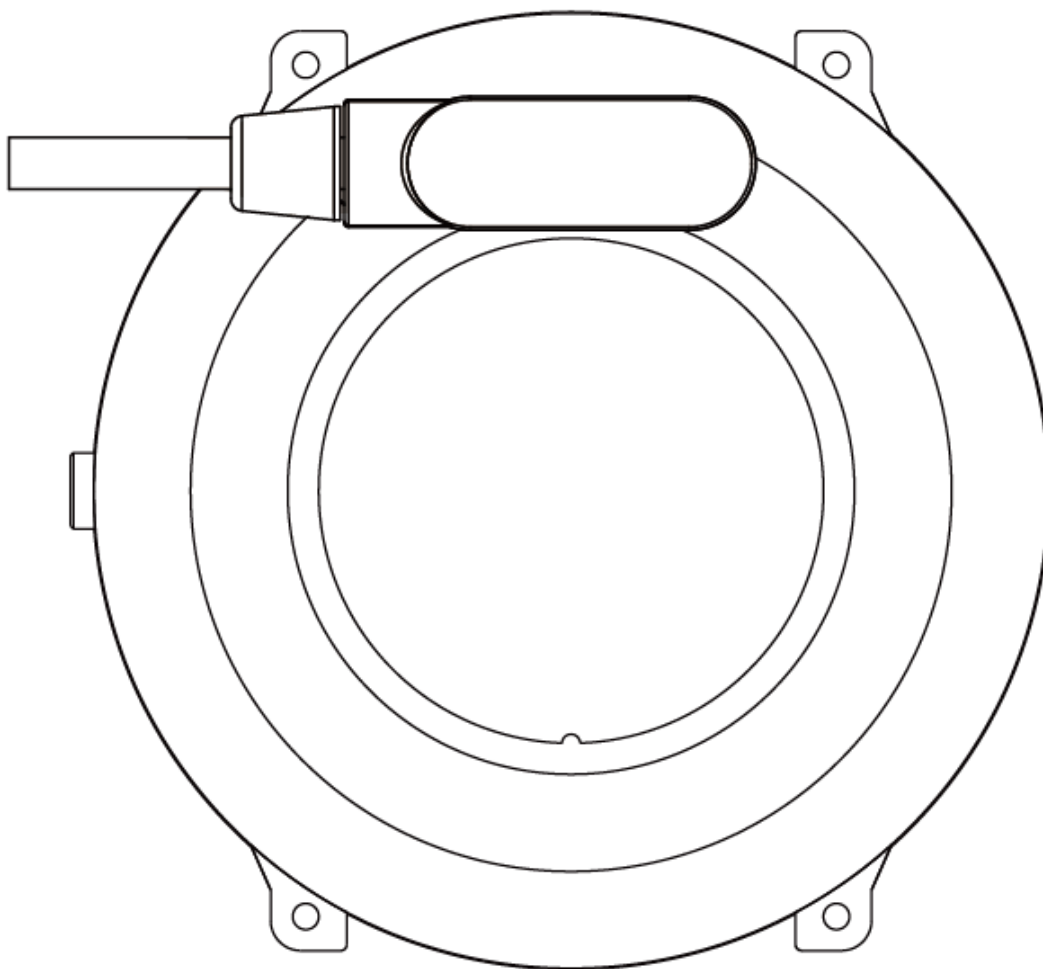


**Töltési utasítások:** ez a termék mágneses töltést használ.

Helyezze a töltőcsapokat a készülék töltőcsapjainak hátuljára, az automatikusan töltődik.

A teljes töltés általában 2 órát vesz igénybe, a készülék standby ideje akár 30 nap, a működési ideje 5-10 nap.

 **Vigyázat:** Ne érintse meg a mágneses kábelt a fém alkatrészek töltéséhez, mert a vezető anyag rövidzárlatot okozhat.



**Az óra telefonhoz történő csatlakoztatásához töltsse le a „Fundo” alkalmazást az alábbi 2 módszer egyikével:**

- 1) Android / iOS: Olvassa be az alábbi QR-kódot:
- 2) Android: keressen és töltsse le a „Fundo” -t a Google Playről;
- 3) iOS: keresse meg és töltsse le a „Fundo” -t az App Store-ból;



A telepítés után kapcsolja be a Bluetooth-ot, a GPS-t és a Fundo alkalmazást, erősítse meg a FunDo által igényelt értesítéseket és minden egyéb engedélyt, ellenőrizze, hogy aktiválva vannak-e, és töltsse ki személyes adatait. Érintse meg az „Eszköz hozzáadása” elemet, keresse meg az „L9XXX” eszközt (kapcsolja be a GPS-t okostelefonon párosítás előtt), majd érintse meg a „Csatlakozás” lehetőséget.

## Fő lehetőségek:

**Nyelv / Id / Dátum** : Automatikusan szinkronizálódnak, amikor az óra csatlakozik az alkalmazáshoz;

**Állapot** : A készülék állapotát a képernyőn láthatja. A készülék állapotát a képernyőn láthatja. A készülék állapotát a képernyőn láthatja.

**6 Yz`tzgc\_**

**Bfj Yl m`CEÁT CEÁÁ ^\* b | ^ } CEÁÁO` ^q [ CEÁT CEÁÁq ^EÜÜE 5akU: \ ^ } ^ | . . ÁÁD } Ö [ ÁÁ\ ÁÁ( æ | • ÁÁ | ^Á | c . . . @ : È**

**JlggnUz`tzg`CE ÁÁ| ÁÁá : æ || ù • ÁÁÈ**

## Tevékenység:

Egészségügyi adatokat jelenít meg, beleértve a lépéseket, mérföldeket, kalóriákat, és minden éjjel 24-kor mentésre kerülnek, majd másnap nullázzák.

Az előzmények között megtalálhatja az alkalmazásba mentett összes adatot.

## Gyakorlatok:

Válasszon sportmódot az edzés rögzítéséhez. A bekapcsológomb megnyomásakor leáll, majd kiválaszthatja a mérés mentését, törlését vagy folytatását. Minden módban rögzíti a kalóriákat és a pulzusszámot, a képernyőn húzva ellenőrizheti a részleteket.

**Egészség** : Érintse meg a menü eléréséhez, >> pulzusszám, vérnyomás, vér oxigén és SPO2H eléréséhez, húzza lefelé az előzmények ellenőrzéséhez.

**Pulzus:** Várjon 2 másodpercet a mérés megkezdéséhez, és rögzítse a pulzusadatokat úgy, hogy a fényérzékelővel beolvassa a bőr kapilláris felületét, és a mérés leállításához csúsztassa ujjával a többi menüre.

Normális esetben 60-90 ütés / perc lesz, a profi sportolónál kevesebb, mint 60 ütés / perc.

Intenzív testmozgás esetén a dátum elérheti a 200 ütemet percenként. Folytassa a gyakorlatokat a szív és a tüdő teljesítményének növelése érdekében.

**Vérnyomás:** A monitorozás során kérjük, tegye a kezét egy sík felületre, az adatok néhány másodperc múlva megjelennek. A vérnyomás az életkor előrehaladtával növekszik, és a nők vérnyomása alacsonyabb, mint a férfiaké.

**EKG:** A pulzus és az elektrokardiogram technológia kombinációja körülbelül néhány másodpercet vesz igénybe az adatok előállításához. A mérés befejezése után megjelenik a "To APP" felület. Az elektrokardiogramot a mobiltelefonra menti a "Fundo" alkalmazás, amely megosztható "APP". Az elektrokardiogramot a mobiltelefonra menti a "Fundo" alkalmazás, amely megosztható.

**Vér oxigén :** SPO2H, az oxigén százalékos aránya a vérben, a normális arány 94-99%.

**Alvásfigyelés:** Az okosóra 22:00 és 20:00 óra között automatikusan bekapcsol. Az alvásminőség részleteit úgy ellenőrizheti, hogy alkalmazásokat csatlakoztat a telefonhoz.

**GlcddYf.Á^ [ { } ^\* ÁÁÁÁ [ { } à [ Á.ÁÁ. > } ^ ^ ÁÁÁÁ | || ù • @ : Á ^ [ { } ^\* ÁÁÁÁ**

**H z j j Y n f f ` ` n Y b Y . Á ^ } ^ Á b • : | • Á Á Á ^ { } Á | á á } Á ^ : . . | . . Á Á Á | } É**

**F ] U g n h z g . Á 4 à à Á . à ! ^ • : c 5 ! á á Á | || ù • á á Á ^ { } [ • Á á á ( á • [ ] Á ^ ! ^ • : > | É**

**y ` ` Ya ` f \_ Y n h h . Á à ! ^ • : c . Á Á | || ù • á á Á ^ | Á b . \ [ : c a t a \$ } d Á Á Á | Á [ \ | á Á | Á Á : . \ à ^ } É**  
**HY Y z b ` Y f g f g Y . S a a á • [ ] Á Á Á ^ { } Á ^ ! ^ • . . ^ Á Á [ { } à á Á . Á Á ^ { } Á á [ c Á Á \* [ Á Á Á É 5 `**  
**\_ f d Y f b m ` V Y \_ U d V g c ` z g U U \_ f n Y a Y f g Y \_ c f ` : Á É Á ] & á Á á c | | • á á á } Á Á Á . . | ^ } ^ Á**  
**á é { } á á ~ • á Á \ á & [ | Á á á | Á Á Á . . : Á ^ { } ^ | á á Á á ^ | ^ Á Á Á | Á Á | ^ : : > | É**  
**A f f h f \_ Y [ n g f [ Y \_ V Y z ` ` z z g U : Á ^ d á ~ • Á á ^ Á | á**

**Adatátvitel:** Az összes adatot a készülék menti. Függetlenül a lépésszámlálótól, a pulzusszámtól, az alvás minőségétől és a több sport módtól, minden adat továbbítható c

## **Garancia:**

**Óvatos!** Az Ip54 vízálló termékek nem merülhetnek el, ezért nem szabad vízbe meríteni. Maximum vízszaggal lehet permetezni és öntözni, de nem tarthatók víz alatt, zuhany alatt vagy gőzben.

Ne használja a gombokat azonnal öntözés után.

A problémák megoldásának leggyorsabb módja az, ha e-mailt küld nekünk.

Ha továbbra is telefonon szeretne kapcsolatba lépni velünk a szolgáltatással kapcsolatban, megteheti a +36 30 944 2538 telefonszámon.

A kép kötelező a diagnosztikai folyamatban, hogy pontosan kitalálhassuk a problémát! Ha bármilyen kérdése vagy problémája van a szolgáltatással, a konfigurációval és a visszaküldéssel kapcsolatban, kérjük, használja a +36 30 944 2538 telefonszámot (hétfőtől péntekig 09:00 - 16:30) vagy az e-mail címet: [contact@xkids.hu](mailto:contact@xkids.hu)

A vásárlási számla sorozata és száma.

### **Szerviz és jótállási információk**

[www.xkids.hu](http://www.xkids.hu) [contact@xkids.hu](mailto:contact@xkids.hu), +36 30 944 2538

Köszönöm a bizalmad!

Hívóközpont menetrend: hétfőtől péntekig: 09:00 - 16:30